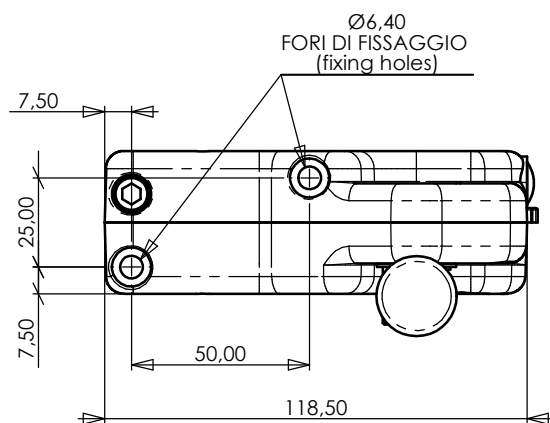
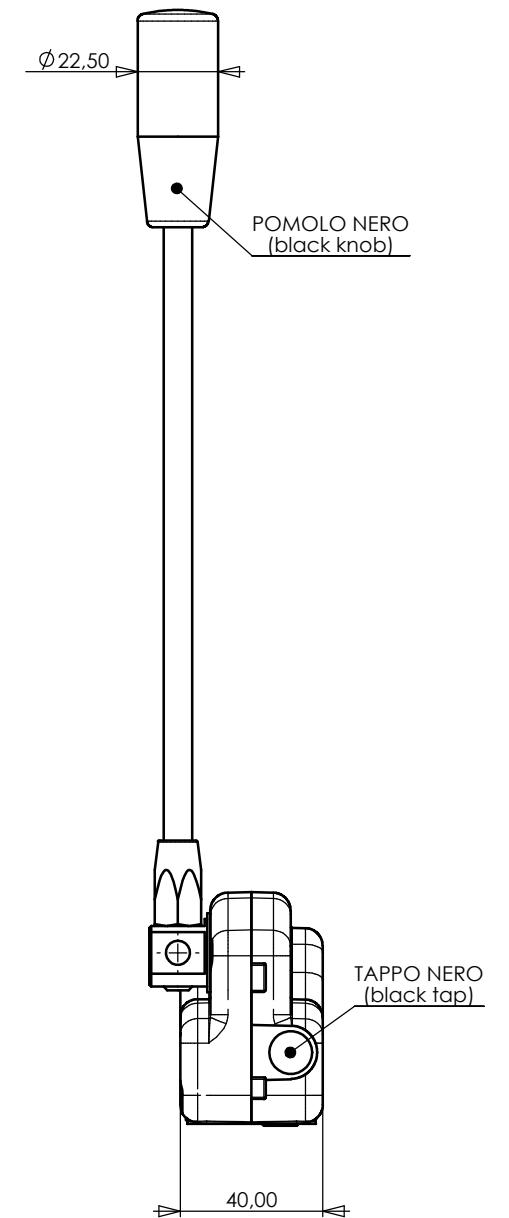
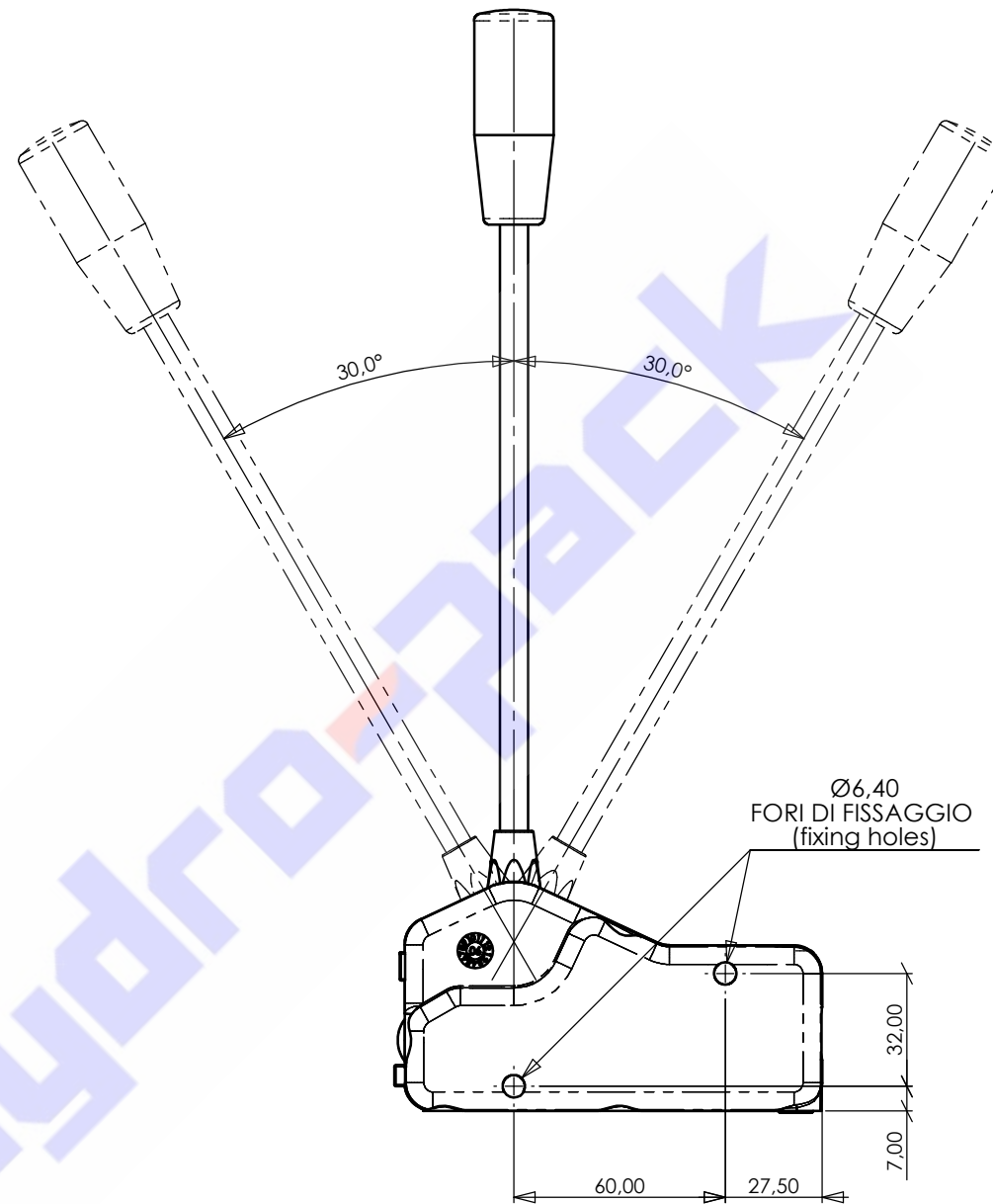
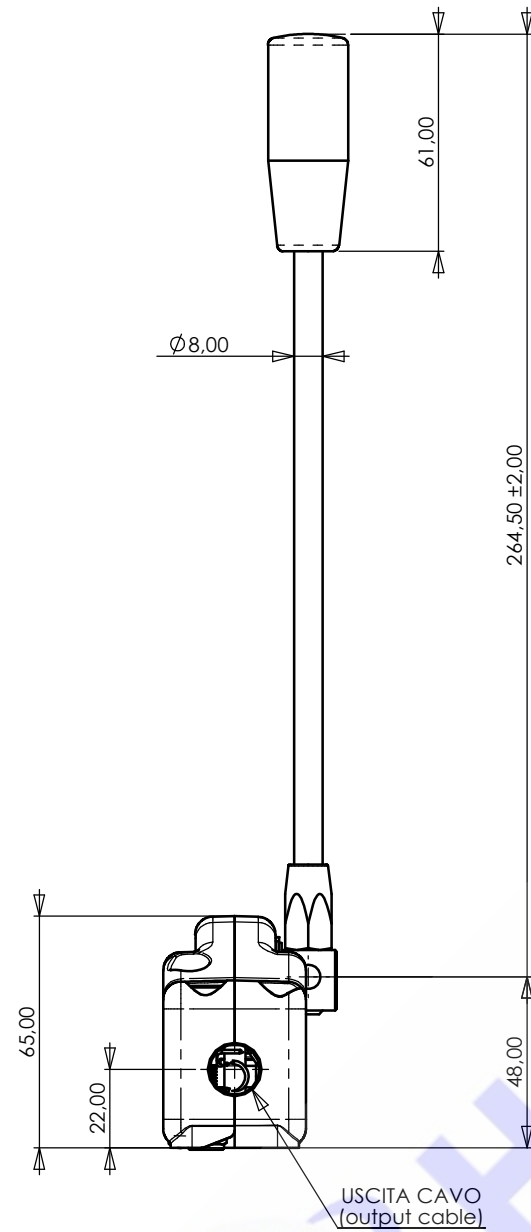


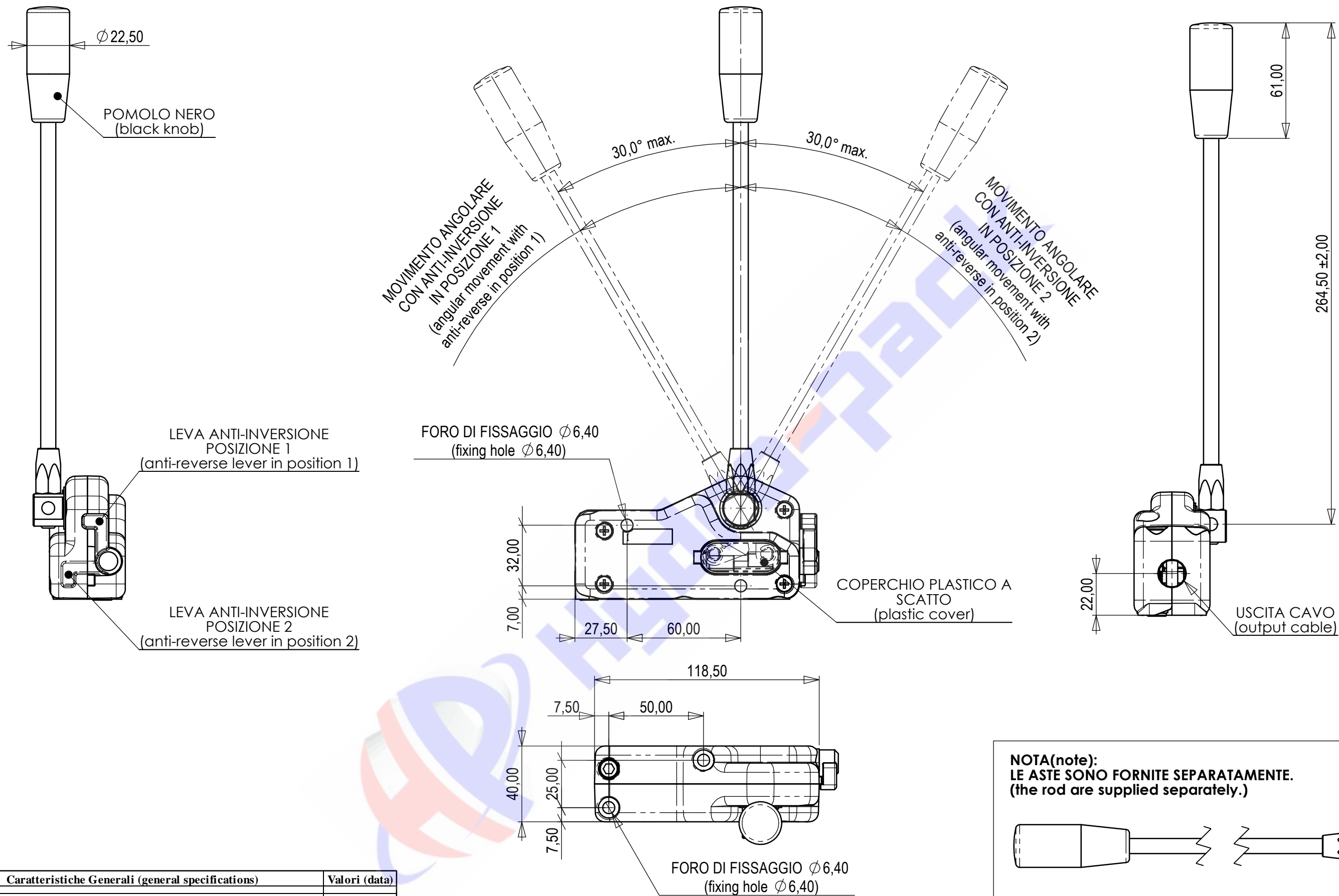
VISTA ESPLOSA  
(exploded view)



Art._n	Q.tà / Q.ty	Num._parte / Part number	Descrizione / Description
1	1	3078	Vite T.C.E.I. 6MA x 40 / Screw
2	1	461089	Dado autobloccante 6MA / Self-locking nut 6MA
3	1	3064	Coperchio a scatto / Plastic cover
4	1	3084	Perno Ø6,00 / Pin Ø6,00
5	1	3287 + 211029	Asta + pomolo / Rod + knob

Caratteristiche Generali (general specifications)		Valori (data)
CORSA TOT. MAX. (max stroke)		25 mm
CARICO DI LAVORO MAX. SUL CAVO (working max load on cable)		250 N
RAPPORTO DI LEVA (lever ratio)		9,0 : 1
TEMPERATURA OPERATIVA (working temperature area)		-30° - +80° C
LUBRIFICAZIONE (lubrication)		HHS 2000
TOLLERANZE GENERALI LINEARI (Dove non indicate): FINO A 100 ± 0,15 OLTRE ± 0,15 % [general linear tolerances (where don't indicate): until 100 ± 0,15 over ± 0,15 %]		
TOLLERANZE GENERALI ANGOLARI (Dove non indicate): ± 0,5° [general angular tolerances (where don't indicate): ± 0,5°]		

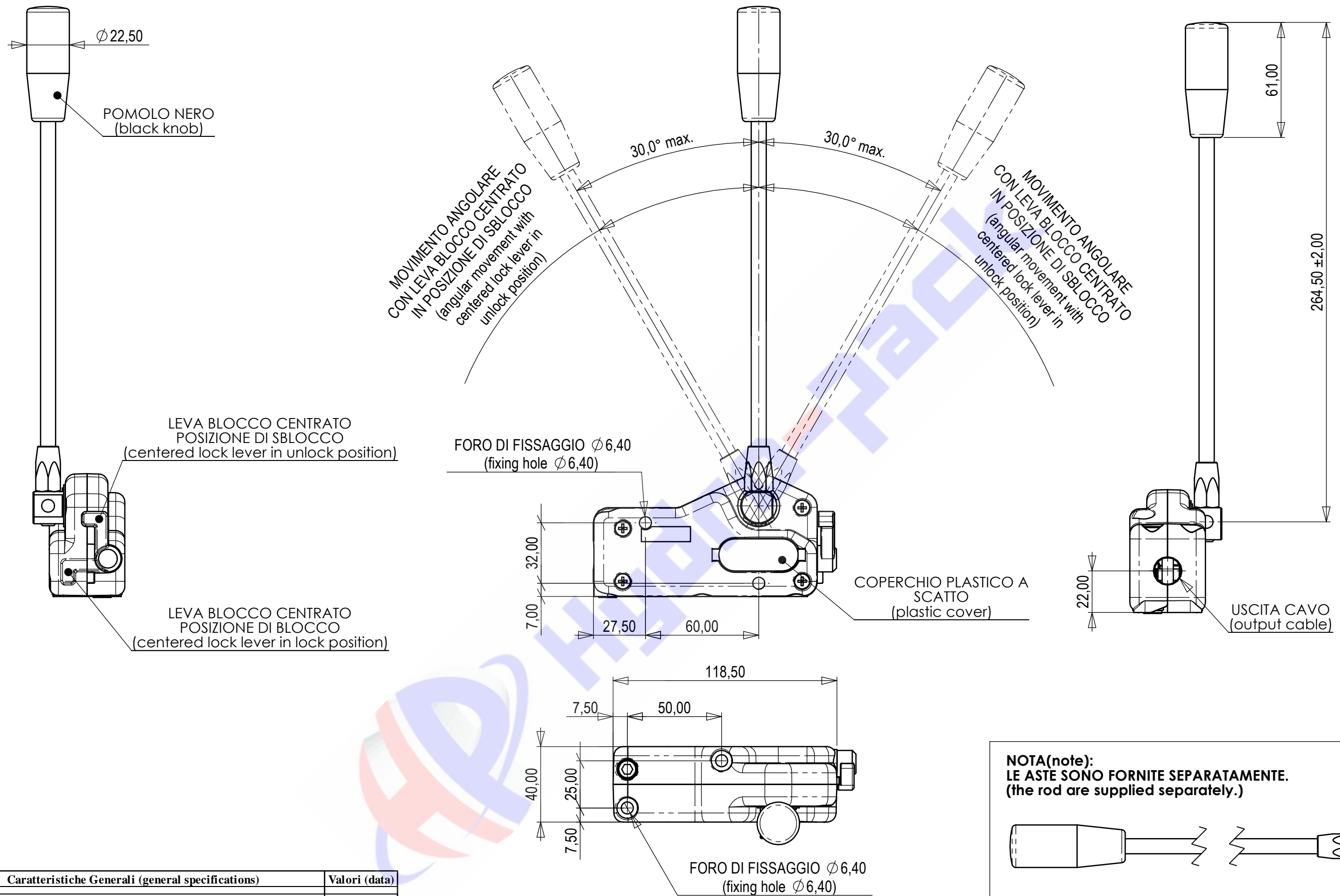
B	24/04/08		modif.: aggiornato disegno; aggiunta vista; R.d.M. n° 621/08.
A	15/01/08		modif.: conv. in nuovo programma; agg. viste e tabella caratteristiche gen.; R.d.M. n° 534/07.
MODIFICA (modif.)	DATA (date)	FIRMA (firm) (technical sign)	DESCRIZIONE DELLA MODIFICA (mod description)
DISEGNATO DA (drawn by)		FIRMA (sign)	CATEGORIA MERCATOLOGICA (commodity sector)
CONTROLLATO DA (checked by)			<b>IS</b>
FORMATO FOGLIO (sheet size)			CODICE CLIENTE (customer code)
A2			
RIPRODUZIONE VIETATA (all rights reserved)		DESCRIZIONE (description):	NUMERO DI DISEGNO (drawing number):
		LEVA SINGOLA SENZA BLOCCO	<b>3047</b>
		SCALA: 1:1,5 (scale)	FOGLIO 1 DI 1 (sheet)
		PROIEZIONE EUROPEA (european projection)	FILE
			EDIZIONE (issue): 13.11.1997



Caratteristiche Generali (general specifications)	Valori (data)
CORSA TOT. MAX. (max stroke)	25 mm
CARICO DI LAVORO MAX. SUL CAVO (working max load on cable)	250 N
RAPPORTO DI LEVA (lever ratio)	9 : 1
TEMPERATURA OPERATIVA (working temperature area)	-30° - +80° C
LUBRIFICAZIONE (lubrication)	HHS 2000
TOLLERANZE GENERALI LINEARI (Dove non indicate): FINO A 100 ± 0,15 OLTRE ± 0,15 %	
[general linear tolerances (where don't indicate): until 100 ± 0,15 over ± 0,15 %]	
TOLLERANZE GENERALI ANGOLARI (Dove non indicate): ± 0,5°	
[general angular tolerances (where don't indicate): ± 0,5°]	

**NOTA (note):**  
**LE ASTE SONO FORNITE SEPARATAMENTE.**  
**(the rod are supplied separately.)**

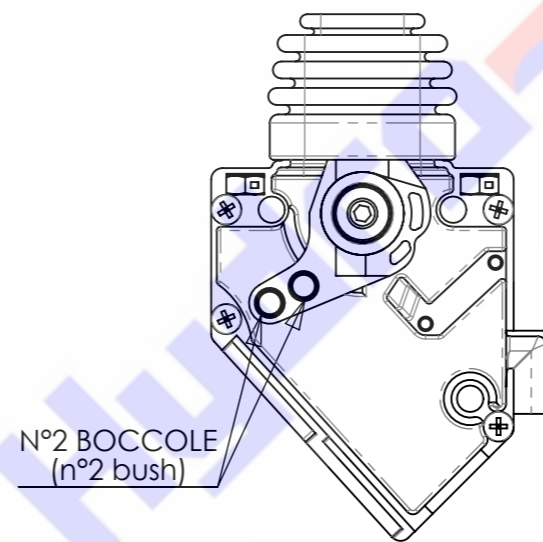
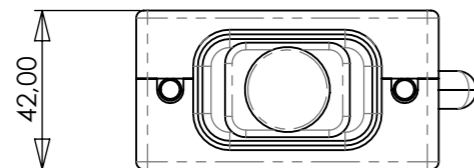
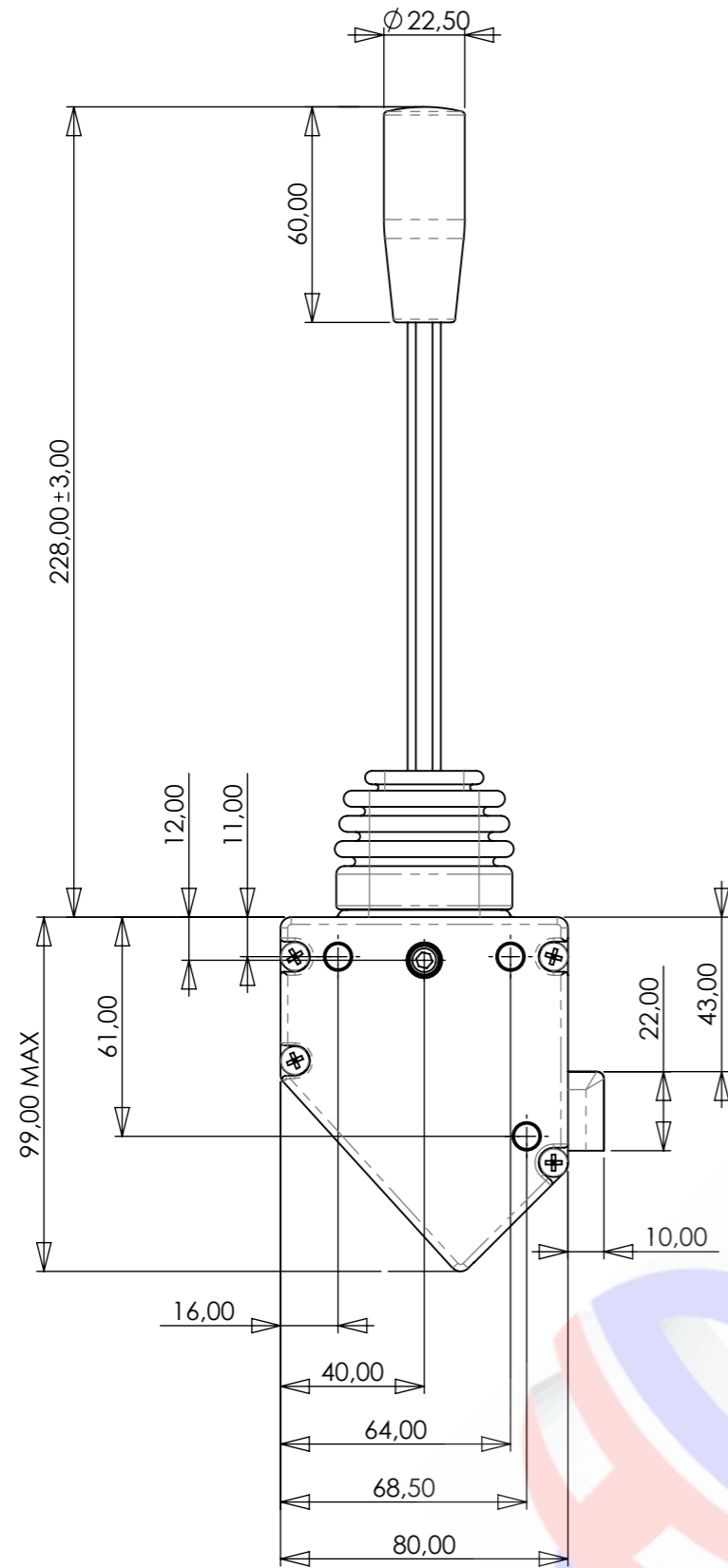
A	18/03/09		modif.: aggiornato disegno; aggiunte note e caratteristiche generali; R.d.M. n° 674/09.
MODIFICA (mod)	DATA (date)	FIRMA UFF. TECN. (technical sign)	DESCRIZIONE DELLA MODIFICA (mod description)
		FIRMA (sign)	CATEGORIA MERCEOLOGICA (commodity sector)
			<b>IS</b>
			CODICE CLIENTE (customer code)
			DESCRIZIONE (description): <b>LEVA SINGOLA CON BLOCCO ANTI-INVERSIONE</b>
			NUMERO DI DISEGNO (drawing number): <b>3076</b>
			FOGLIO 1 DI 1 (sheet)
			FILE: 3076.drwsltd
			FILE
			EDIZIONE (issue): 13.11.1997
		FORMATO FOGLIO (sheet size)	SCALA: 1:2 (scale)
		<b>A3</b>	PROIEZIONE EUROPEA (european projection)
			RIPRODUZIONE VIETATA (all rights reserved)



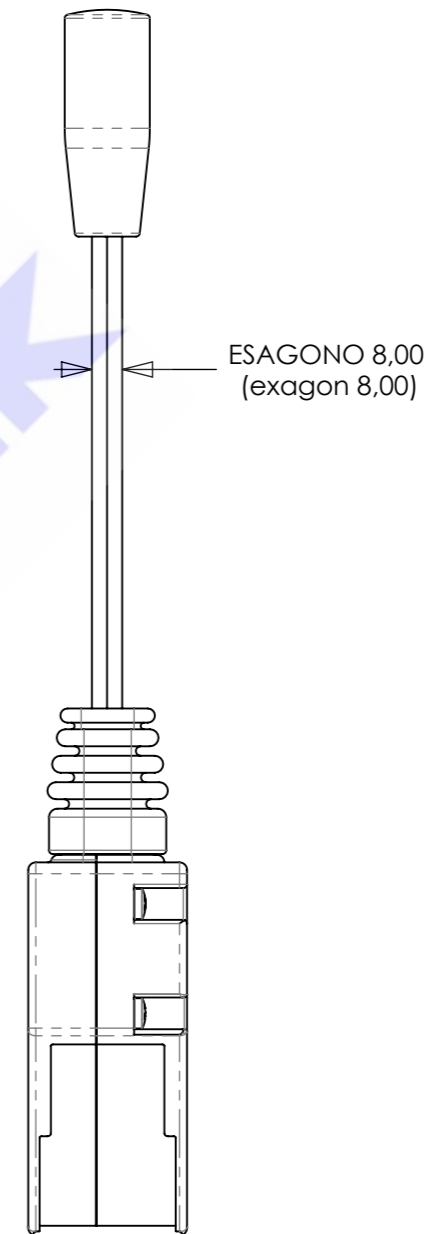
**NOTA(note):**  
**LE ASTE SONO FORNITE SEPARATAMENTE.**  
**(the rod are supplied separately.)**

Caratteristiche Generali (general specifications)	Valori (data)
CORSA TOT. MAX. (max stroke)	25 mm
CARICO DI LAVORO MAX. SUL CAVO ( working max.load on cable)	250 N
RAPPORTO DI LEVA ( lever ratio)	9 : 1
TEMPERATURA OPERATIVA ( working temperature area)	-30° - +80° C
LUBRIFICAZIONE ( lubrication )	HHS 2000
TOLLERANZE GENERALI LINEARI (Dove non indicate) : FINO A 100 ± 0,15 OLTRE ± 0,15 % [ general linear tolerances ( where don't indicate): until 100 ± 0,15 over ± 0,15 %	
TOLLERANZE GENERALI ANGOLARI ( Dove non indicate): ± 0,5° [ general angular tolerances ( where don't indicate): ± 0,5°	

A	18/03/09		modif.: aggiornato disegno; aggiunte note e caratteristiche generali; R.d.M. n° 674/09.
MODIFICA (mod)	DATA (date)	FIRMA UFF. TECN. (technical sign)	DESCRIZIONE DELLA MODIFICA (mod description)
		FIRMA (sign)	CATEGORIA MERCEOLOGICA (commodity sector)
			<b>IS</b>
			CODICE CLIENTE (customer code)
			DESCRIZIONE (description): <b>LEVA SINGOLA CON BLOCCO CENTRATO</b>
			NUMERO DI DISEGNO (drawing number): <b>3077</b>
			FOGLIO 1 DI 1 (sheet)
			FILE: 3077.drwsltd
			FILE
			EDIZIONE (issue): 13.11.1997
		FORMATO FOGLIO (sheet size)	SCALA: 1:2 (scale)
		<b>A3</b>	PROIEZIONE EUROPEA (european projection)
			RIPRODUZIONE VIETATA (all rights reserved)



VISTA PARZIALE  
(partial view)



Caratteristiche Generali (general specifications)	Valori (data)
CORSA TOT. MAX. (max stroke)	16+16 mm
CARICO DI LAVORO MAX. SUL CAVO ( working max.load on cable)	250 N
RAPPORTO DI LEVA ( lever ratio)	7 : 1
TEMPERATURA OPERATIVA ( working temperature area)	-30° - +80° C
LUBRIFICAZIONE ( lubrication )	HHS 2000
TOLLERANZE GENERALI LINEARI (Dove non indicate) : FINO A 100 ± 0,15 OLTRE ± 0,15 % [ general linear tolerances ( where don't indicate): until 100 ± 0,15 over ± 0,15 %	
TOLLERANZE GENERALI ANGOLARI (Dove non indicate) : ± 0,5° [ general angular tolerances ( where don't indicate): ± 0,5°	

B	07/02/15		modif.: sostituito soffietto IC-3539 con IC-8577; R.d.M n°1087/14.
A	13/06/05		modif.: modificata altezza 228, era 231,5; agg. tabelle caratt.; agg. disegno; R.d.M. n° 142/05.
MODIFICA (mod)	DATA (date)	FIRMA UFF. TECN. (technical sign)	DESCRIZIONE DELLA MODIFICA (mod description)

	DISEGNATO DA (drawn by) CONTROLLATO DA (checked by)	FIRMA (sign)	CATEGORIA MERCEOLOGICA (commodity sector) <b>IS</b>	DESCRIZIONE (description): <b>LEVA LLVC STANDARD</b>	NUMERO DI DISEGNO (drawing number): <b>3430</b>
	FORMATO FOGLIO (sheet size) <b>A3</b>	RIPRODUZIONE VIETATA (all rights reserved)	CODICE CLIENTE (customer code)	SCALA: 1:5 (scale) PROIEZIONE EUROPEA (european projection)	FOGLIO 1 DI 1 (sheet) FILE: 3430.drwslid EDIZIONE (issue): 29.01.2003