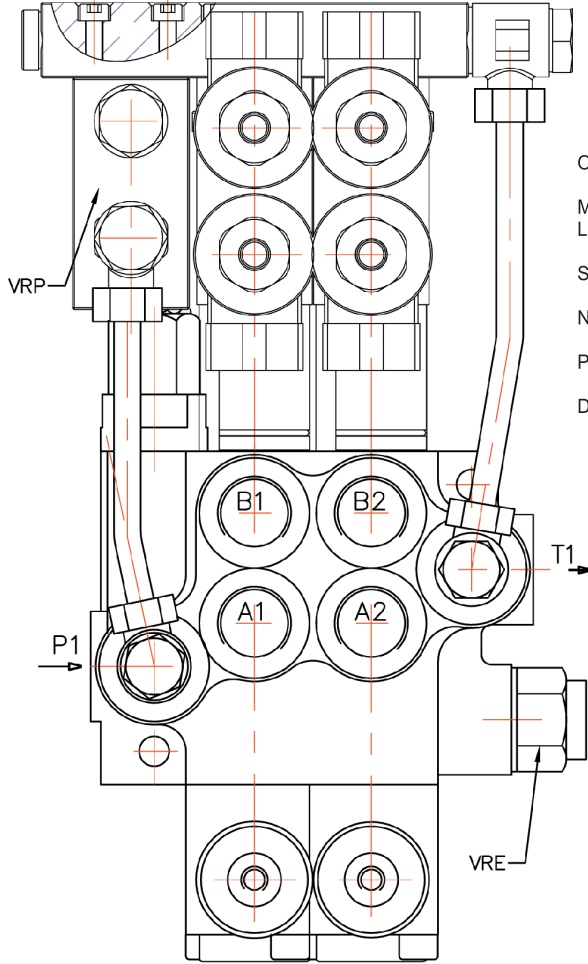
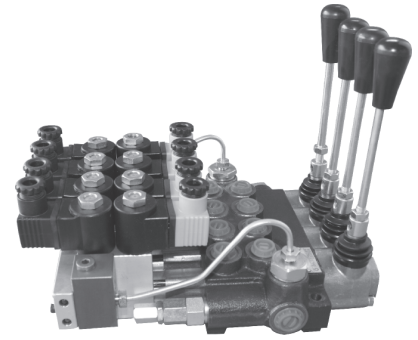


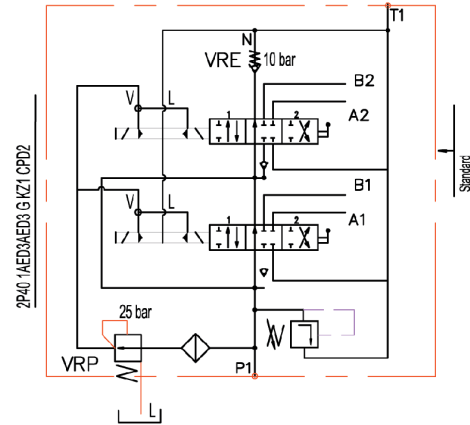
**Directional control valve P40 / P40 kumanda kolları**

**ED3 - Electro - hydraulic control ON-OFF**  
**ED3 - Elektro - hidrolik kontrol AÇIK-KAPALI**

**Ordering codes/ Sipariş kodları**  
3-way solenoid valve-LSV2-08-3C  
coil P40ED3-G-12VDC  
coil P40ED3-G-24VDC



Operating pressure / Operasyon basıncı	min 10 bar(145 psi)
Max operating pressure in .L (T line) L'deki maksimum operasyon basıncı ( T hattı)	max 50 bar(725 psi)
Solenoid operating features / Solenoid operasyon özellikleri	25 bar(360 psi)
Nominal voltage tolerance / Voltaj çalışma toleransı	±10%
Power rating / Güç oranı	24W
Duty cycle / İş çevirimi	100 %

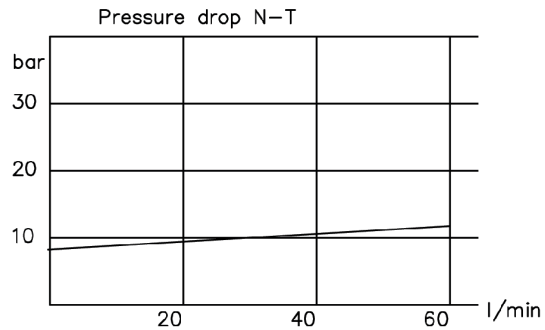
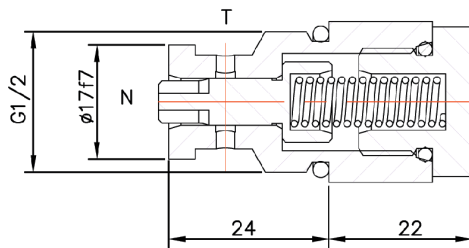


**Ordering example / Sipariş örneği**  
2P40-VRP-1A1ED3A1ED3 G KZ1-CED2-VRE-12VDC

**Ordering codes (BSP threads) / Sipariş Kodları (BSP dişli)**

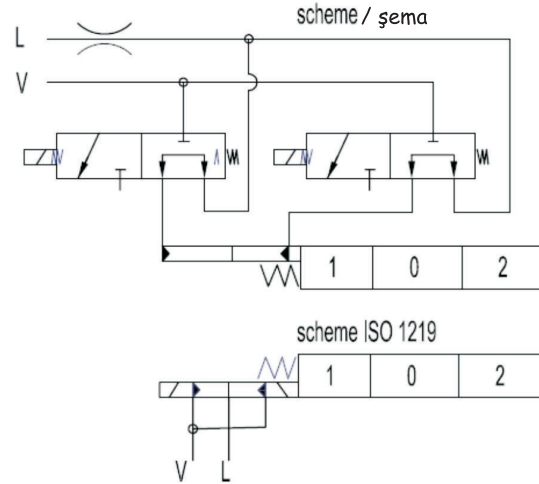
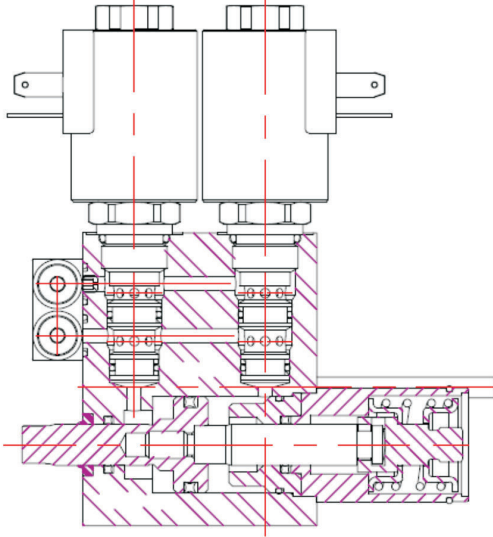
CED1	kit for 1 section
CED2	kit for 2 section
CED3	kit for 3 section
CED4	kit for 4 section

**Back pressure valve VRE-P40**  
**Geri basınç valfi VRE-P40**



**Directional control valve P40 / P40 kumanda kolları**

**ED3 - Electro - hydraulic control ON-OFF**  
**ED3 - Elektro - hidrolik kontrol AÇIK-KAPALI**

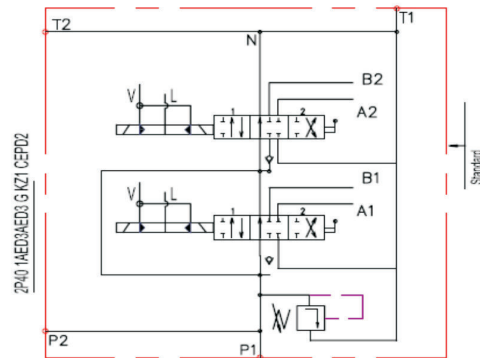
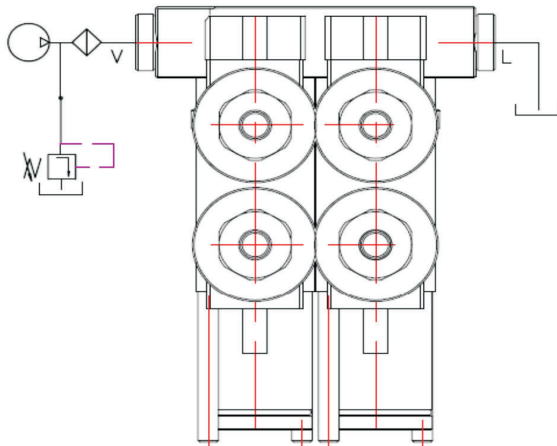


**Ordering codes/ Sipariş kodları**

3-way solenoid valve-SV08-33  
coil P40ED3-G-12VDC  
coil P40ED3-G-24VDC

Operating pressure / Operasyon basıncı	min 10 bar(145 psi)
Max operating pressure in .L (T line) L'deki maksimum operasyon basıncı ( T hattı)	max 50 bar(725 psi)
Solenoid operating features / Solenoid operasyon özellikleri	25 bar(360 psi)
Nominal voltage tolerance / Voltaj çalışma toleransı	±10%
Power rating / Güç oranı	24W
Duty cycle / İş çevirimi	100 %

**Collector kit for external pilot and drain - CEED...(1,2,3 ...)**  
**İç pilot ve sızıntı hattı için kollektör kiti - CEED...(1,2,3 ...)**



**Ordering example / Sipariş örneği**

2P40-1A1ED3A1ED3 G KZ1-CEED2-12VDC

**Ordering codes (BSP threads) / Sipariş Kodları (BSP dişli)**

CEED1P40	kit for 1 section
CEED2P40	kit for 2 section
CEED3P40	kit for 3 section
CEED4P40	kit for 4 section